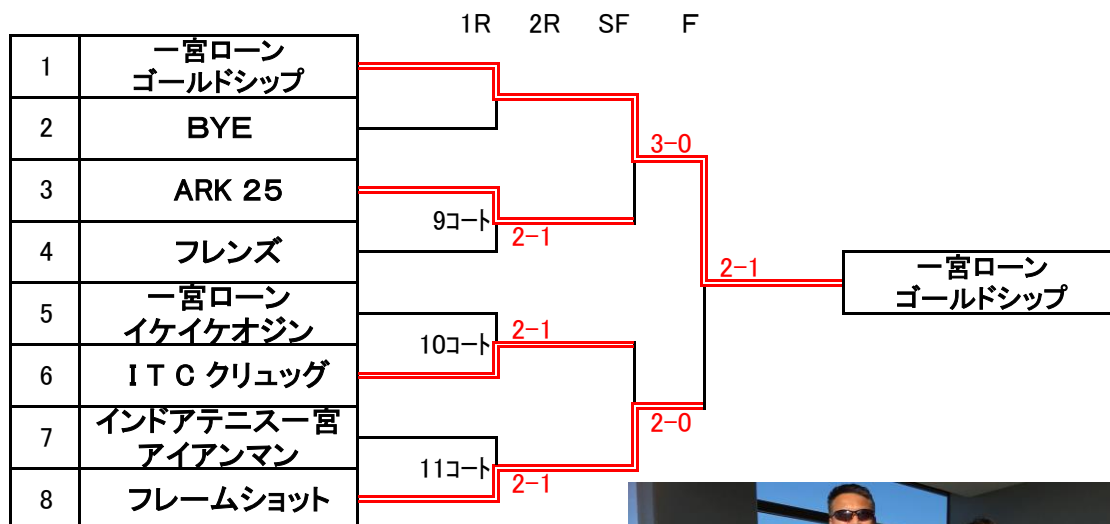


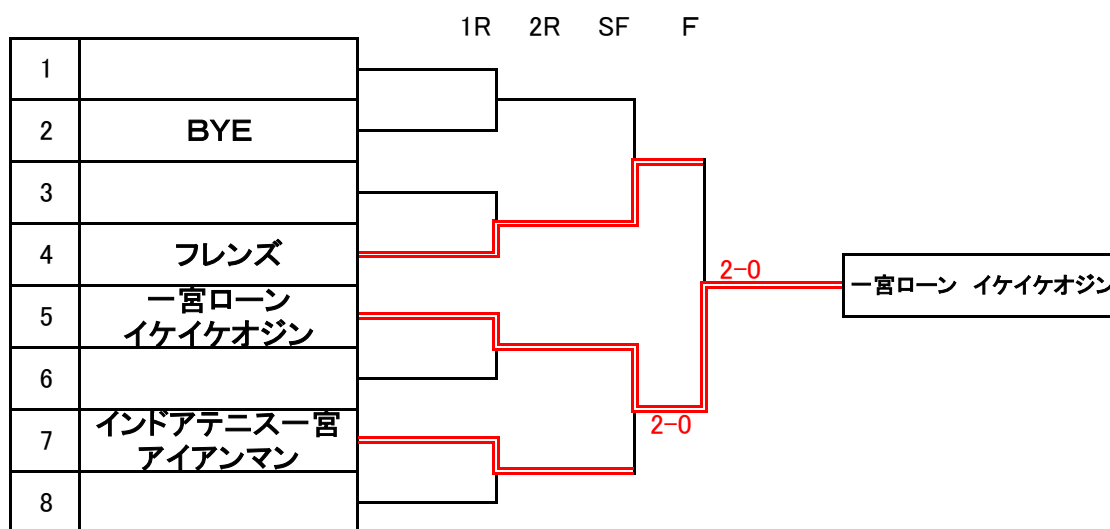
2018会長杯 シニア男子(本選)

※試合方法 6ゲーム先取、ノーアドバンテージ



コンソレーション

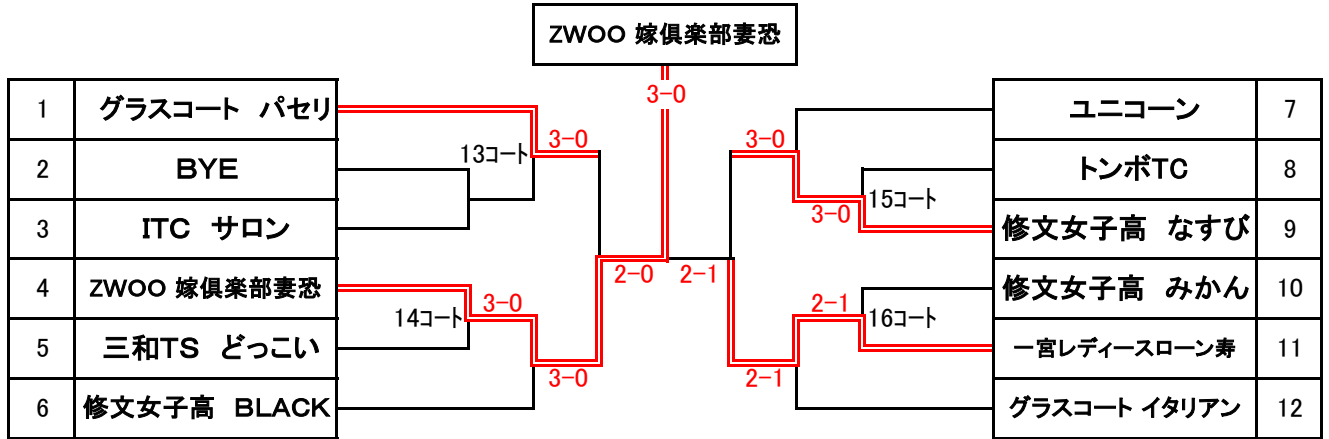
※試合方法 4ゲーム先取、ノーアドバンテージ



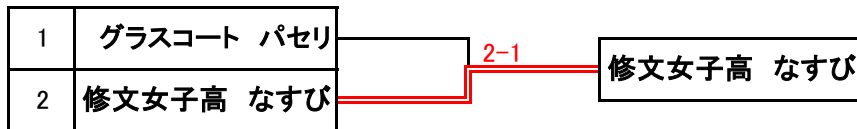
2018会長杯 一般女子(本戦)

※試合方法 6ゲーム先取、ノーアドバンテージ

1R 2R SF F SF 2R 1R



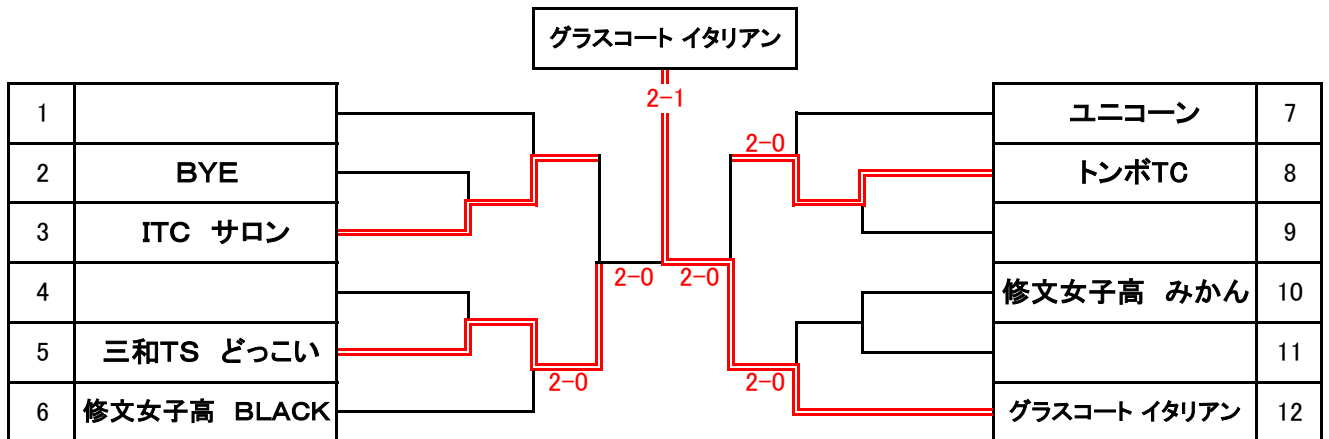
3位決定戦



コンソレーション

※試合方法 4ゲーム先取、ノーアドバンテージ

1R 2R SF F SF 2R 1R



2018会長杯 シニア女子(本選)

※試合方法 6ゲーム先取、ノーアドバンテージ

	チーム名	1	2	3	試合結果	得失点差	順位
1	一宮レディースローン さくらんぼ		3-0	3-0	2	6	1
2	グラスコート フレンチ	0-3		1-2	0	-4	3
3	三和TS すっとこ	0-3	2-1		1	-2	2

※ 3試合すべて12番コートで行います。

※ リーグ戦の成績(順位)は下記の通りとします。

①勝敗 ②得失ゲーム数 ③直接対決 ④チームの合計年齢

※ 試合の順番

- ① チーム1 VS チーム2
- ② ①の試合の敗者 VS チーム3
- ③ ①の勝者 VS チーム3

