

# 2019会長杯 一般男子(本戦)

※試合方法 6ゲーム先取、ノーアドバンテージ

1R 2R 3R SF F SF 3R 2R 1R

1	テクニカル YG				テクニカル YG				インドアテニスー宮 Federer's slice	11
2	BYE	1コート	2-1		2-1	6-3 4-6		2-1	D&D YELLOW	12
3	テニスファクトリー if					6-2 6-4		3-0	いわとファミリー OB	13
4	ITC のぞみ	2コート	2-1		2-0	6-1 6-1		6コート	ITC ひかり	14
5	D&D RED				2-0	6-2 6-2		3-0	テニスファクトリー Echoes	15
6	いわとファミリー 現役	3コート	3-0		2-0	6-1 6-2		3-0	テニスファクトリー ヒーローズ	16
7	トンボTC 裏トンボ				2-0	6-1 6-1		7コート	インドアテニスー宮 Air K	17
8	ユニコーン	4コート	3-0		2-0	6-0 6-4		3-0	ITC はやぶさ	18
9	インドアテニスー宮 Serve & Volley					6-4 4-6		8コート	BYE	19
10	D&D BLUE					6-1 6-0			らいおん	20



## コンソレーション

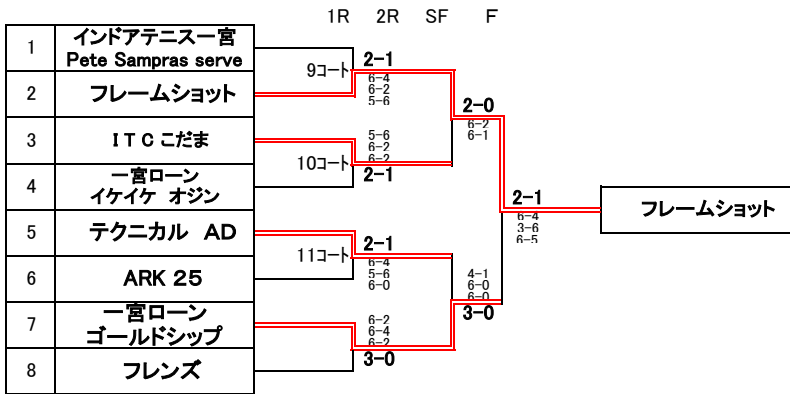
※試合方法 4ゲーム先取、ノーアドバンテージ

1R 2R 3R SF F SF 3R 2R 1R

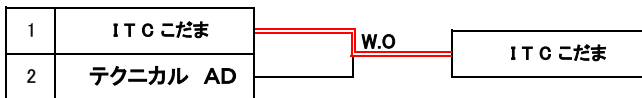
1					テニスファクトリー if				インドアテニスー宮 Federer's slice	11
2	BYE				2-1	4-3 0-4 4-1		2-0		12
3	テニスファクトリー if				2-0	4-2 4-2		2-1	いわとファミリー OB	13
4						4-1 4-1				14
5	D&D RED				2-0	4-3 4-3			テニスファクトリー Echoes	15
6	いわとファミリー 現役				2-0	4-3 4-3				16
7						4-1 4-1			インドアテニスー宮 Air K	17
8	ユニコーン				2-0	4-1 4-1			ITC はやぶさ	18
9						4-1 1-4			BYE	19
10	D&D BLUE				2-1					20

# 2019会長杯 シニア男子(本選)

※試合方法 6ゲーム先取、ノードバンテージ

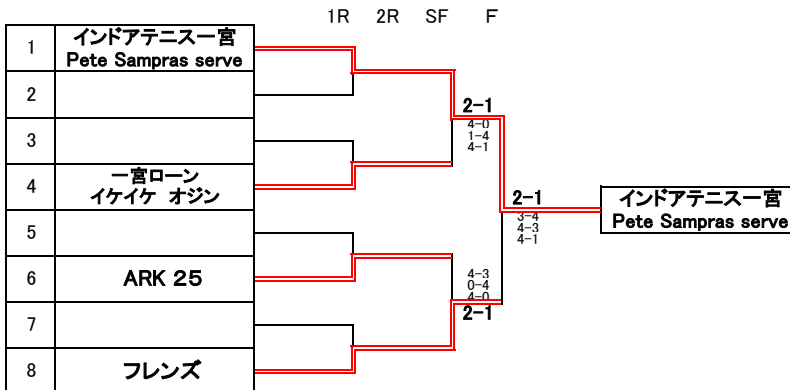


## 3位決定戦



## コンソレーション

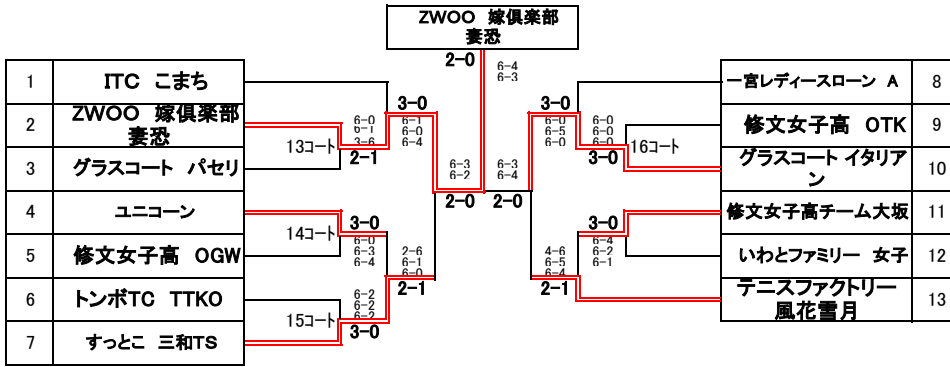
※試合方法 4ゲーム先取、ノードバンテージ



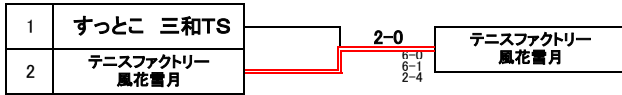
# 2019会長杯 一般女子(本戦)

※試合方法 6ゲーム先取、ノーアドバンテージ

1R 2R SF F SF 2R 1R



## 3位決定戦



## コンソレーション

※試合方法 4ゲーム先取、ノーアドバンテージ

1R 2R SF F SF 2R 1R

