

2022 会長杯 一般男子(本戦)

※試合方法 6ゲーム先取、ノアドバンテージ

1R 2R SF F SF 2R 1R

1	らいおん				ITC-Z											トンボTC 魔王	9
2	Bye															いわとファミリー TC 男子	10
3	Link TS		2-1						2-1							ユニコーン	11
4	テニスファクトリー ラッキー	6-0 6-0 6-0		3-0		2-0		2-1		3-0						Club TOM's A	12
5	D&D RED		2-1													ITC-Z	13
6	ITC-Y	6-1 6-1 0-6			6-2 6-2											D&D BLUE	14
7	Federer's slice	6-1 6-3 4-6		2-0						3-0						Bye	15
8	テクニカル YG		2-1													テニスファクトリー ラン	16

3位決定戦

1	テニスファクトリー ラッキー		2-0		テニスファクトリー ラッキー
2	Club TOM's A	6-0 6-3			

コンソレーション

※試合方法 4ゲーム先取、ノアドバンテージ

1R 2R SF F SF 2R 1R

					Federer's slice															
1	らいおん																	9		
2	Bye																	いわとファミリー TC 男子	10	
3	Link TS		2-0		4-3 4-1			2-0										ユニコーン	11	
4																			12	
5					4-2 3-4 4-0			2-0		4-0 4-0									13	
6	ITC-Y				4-0 4-1														D&D BLUE	14
7	Federer's slice				2-0														Bye	15
8																			テニスファクトリー ラン	16

2022 会長杯 シニア男子(本戦)

※試合方法 6ゲーム先取、ノードバンテージ

1R 2R SF F SF 2R 1R

		1R				2R		SF	F	SF	2R	1R			
		フレームショットTC AAA													
1	ZWOO							2-1						D&D YELLOW	9
2	Bye							2-1						Bye	10
3	テニスファクトリー ハク	4-6 3-6 6-4		6-4 6-3 3-6				2-1						フレームショットTC AAA	11
4	フレームショットTC BBB	2-1						2-1						ITC-X	12
5	一宮ローン ゴールドシップ	2-1				3-6 6-2 6-2		2-1		6-0 5-6 6-1				トンボTC 大魔王	13
6	Sampras's serve	6-2 4-6 6-2						6-1 6-1						ARK 25 青組	14
7	ARK 25 白組	6-4 3-6 6-4						2-0						Bye	15
8	テクニカル AD	2-1						2-1						ユニコーン	16

3位決定戦

1	ZWOO	2-0		6-4 6-0		ZWOO	
2	トンボTC 大魔王						

コンソレーション

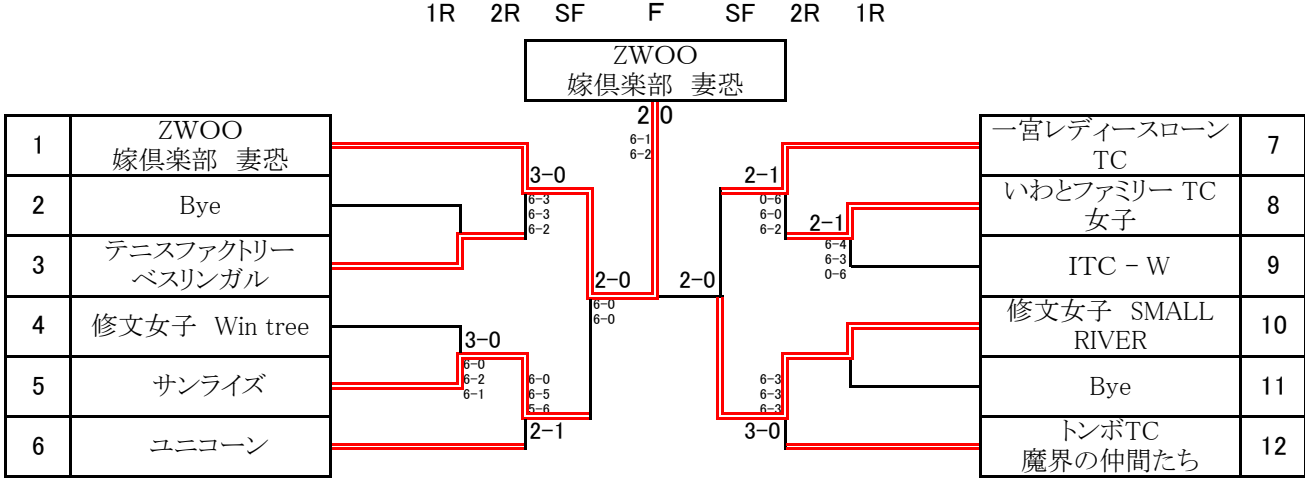
※試合方法 4ゲーム先取、ノードバンテージ

1R 2R SF F SF 2R 1R

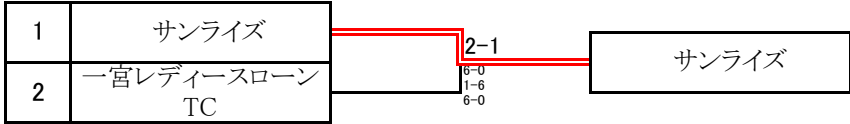
		1R				2R		SF	F	SF	2R	1R			
		フレームショットTC BBB													
1								2-0						D&D YELLOW	9
2	Bye							2-0						Bye	10
3		4-2 4-0		4-2 4-3				2-1							11
4	フレームショットTC BBB	2-1						2-1						ITC-X	12
5		4-2 2-4 4-0		4-3 2-4 4-0				2-1							13
6	Sampras's serve	4-1 4-1						4-0 4-0 0-4						ARK 25 青組	14
7	ARK 25 白組	2-0						2-1						Bye	15
8								2-1						ユニコーン	16

2022 会長杯 一般女子(本選)

※試合方法 6ゲーム先取、ノーアドバンテージ

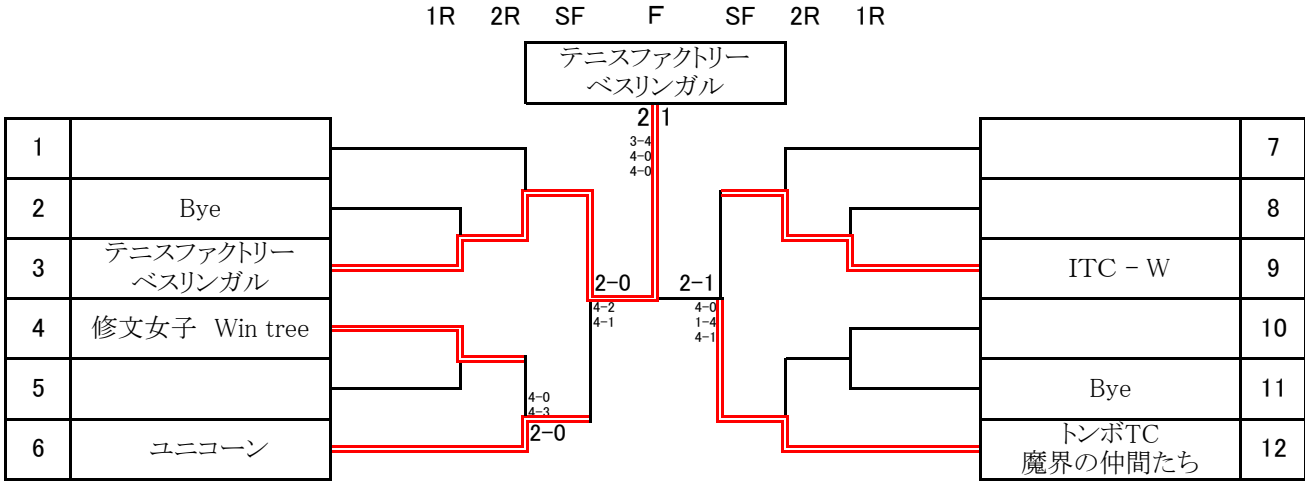


3位決定戦



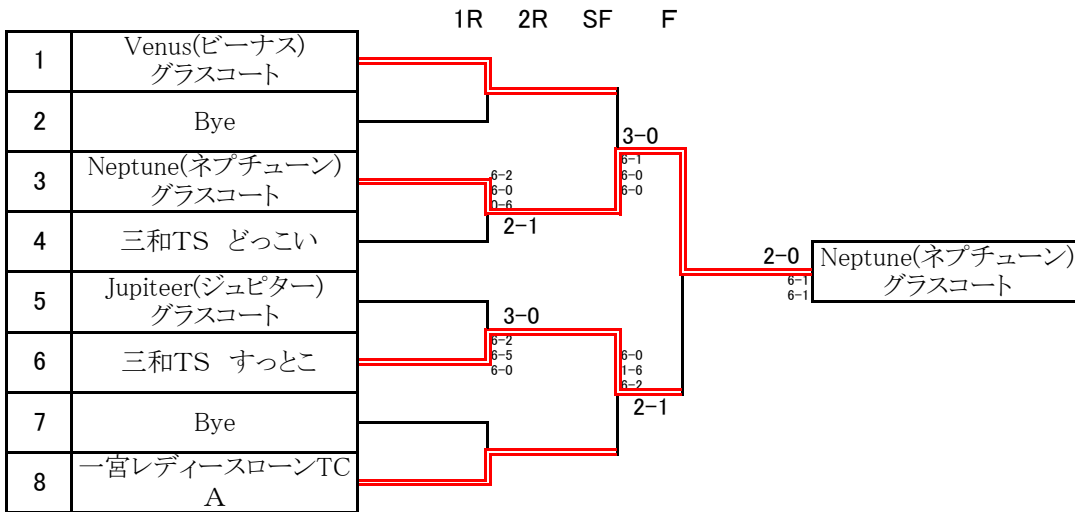
コンソレーション

※試合方法 4ゲーム先取、ノーアドバンテージ



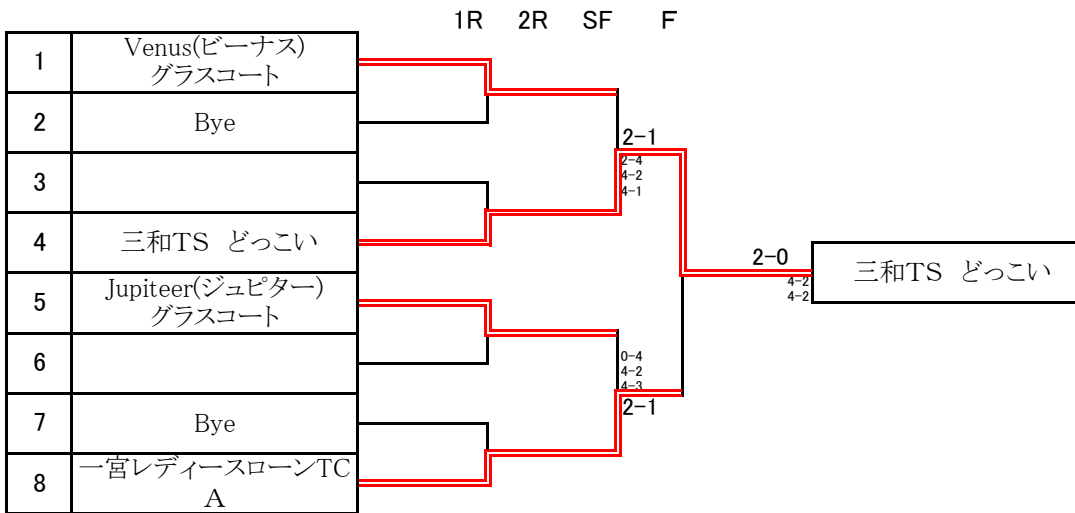
2022 会長杯 シニア女子(本選)

※試合方法 6ゲーム先取、ノーアドバンテージ

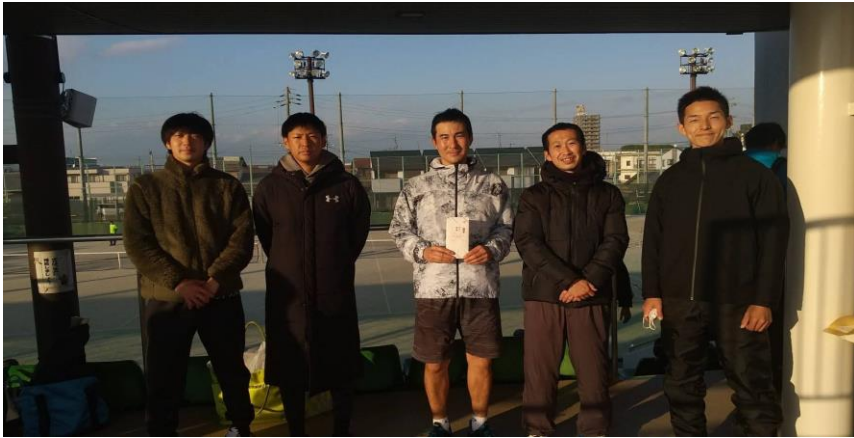


コンソレーション

※試合方法 4ゲーム先取、ノーアドバンテージ



2022年会長杯優勝チーム



一般男子 ITC-Z



一般女子 ZWOO 嫁倶楽部 妻恐



シニア男子 フレームショットTC AAA



グラスコート Neptune(ネプチューン)